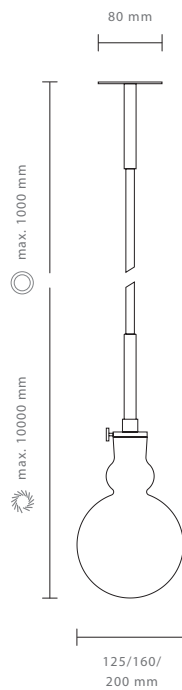


CHI

/ UNO

Uno ist unsere Einzelpendelleuchte. Sie hängt an einem Deckenbaldachin aus Messing und an einem starren Messingrohr, welches das Stromkabel verdeckt. Alternativ ersetzt ein schwarzes Textilkabel, das feste Messing Rohr, wodurch die Leuchte einen anderen Charakter bekommt.

Uno liefern wir mit drei Kugelgrößen in jeweils fünf Glasfarben, gefasst in Messing natur, oder Messing brüniert, wodurch ein wunderschöner, dunkelbraun - grauer Farbton des Metalls erreicht wird.



The uno is our single pendant light. It hangs from a brass ceiling canopy and a rigid brass tube that covers the power cable. Alternatively the solid brass tube can be replaced by a black textile cable, which changes the character of the lamp.

The uno is delivered in three glass sizes, each in five glass colors, set in natural brass, or burnished brass, which gives it a beautiful, dark brownish - gray hue of the metal.

- ⊙ Messingrohr / brass tube
- ☀ Textilkabel / textile cable

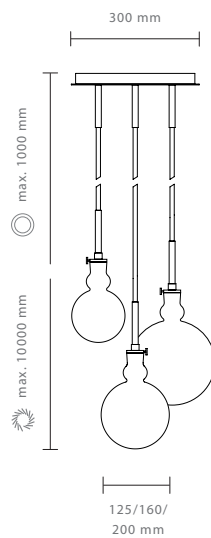


1x Leuchtmittel, steckbar (wechselbar),
4 Watt, 2700 Kelvin, ca. 300 Lumen,
inkl. passendem Vorschaltgerät

1x Cree Industry-LED on ceramic chip,
4 watts, 2700 Kelvin, approx. 300
lumens, changeable Ballast

CHI / TRE

Tre vereint drei Pendelleuchten an einem gemeinsamen Baldachin. Wir positionieren die drei Glaskugeln in unterschiedlichen Höhen, so dass sie sich gegenseitig anstrahlen und dadurch das charmante Lichtspiel unserer Leuchten noch verstärken. Die Tre gibt es in den gleichen Ausführungsvarianten wie unsere Uno.



The Tre combines three pendant lights on a common canopy. We position the three glass spheres at different heights so that they shine on each other and thereby enhance the charming play of light of our luminaires. The Tre is available in the same design variants as our Uno.

- ⊙ Messingrohr / brass tube
- ☼ Textilkabel / textile cable

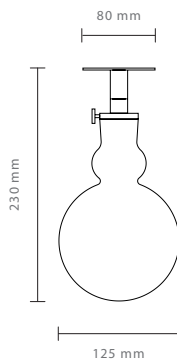


1x Leuchtmittel, steckbar (wechselbar),
4 Watt, 2700 Kelvin, ca. 300 Lumen,
inkl. passendem Vorschaltgerät

1x Cree Industry-LED on ceramic chip,
4 watts, 2700 Kelvin, approx. 300
lumens, changeable Ballast

CHI / SOLO

Die Solo nutzt den gleichen Deckenbaldachin, wie unsere uno, ist aber so kurz wie möglich gehalten, so dass wir mit ihr jede klassische Deckenleuchte ersetzen können. Die Chi Solo ist für Glaskugeln mit 12,5 cm Durchmesser in allen fünf Glasfarben gedacht, die Einfassung liefern wir in Messing natur und Messing brüniert.



The Solo uses the same ceiling canopy as our uno, but is kept as short as possible, so we can replace any classic ceiling light with it. The Chi Solo is intended for glass balls with 12.5 cm diameter in all five glass colors, the edging can be delivered in natural brass and burnished brass.



1x Leuchtmittel, steckbar (wechselbar),
4 Watt, 2700 Kelvin, ca. 300 Lumen,
inkl. passendem Vorschaltgerät

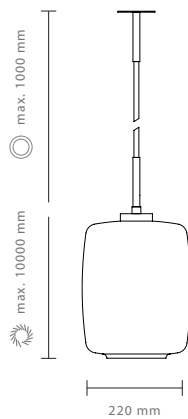
1x Cree Industry-LED on ceramic chip,
4 watts, 2700 Kelvin, approx. 300
lumens, changeable Ballast

CHI

/ VASO

Vaso ist eine unserer beiden neuen Pendelleuchten. Ihr Glaskörper ist nach unten offen. Dadurch verfärbt sich das austretende Licht nicht, dies aber ohne auf den charmanten Effekt des zusätzlich angestrahlten Glaskörpers zu verzichten.

Die Ausführungsdetails der Vaso folgen denen unserer übrigen Leuchten, allerdings kann sie zusätzlich in dem aussergewöhnlichen Glasfarbton „Amethyst“ geliefert werden.



Vaso is one of our two new pendant lights. Her vitreous is open at the bottom. As a result, the exiting light does not discolour, but without sacrificing the charming effect of the additionally illuminated glass body. The execution details of the Vaso follow those of our other lights, however, it can also be supplied in the extraordinary glass color "Amethyst".

⊙ Messingrohr / brass tube

☀️ Textilkabel / textile cable



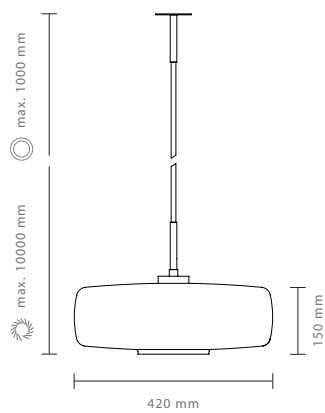
1x Leuchtmittel, steckbar (wechselbar),
4 Watt, 2700 Kelvin, ca. 300 Lumen,
inkl. passendem Vorschaltgerät

1x Cree Industry-LED on ceramic chip,
4 watts, 2700 Kelvin, approx. 300
lumens, changeable Ballast

CHI

/ PIATTO

Piatto ist unser neuester Entwurf und ergänzt unsere kleine Kollektion auf sehr eigenständige Weise. Alleine hängend, oder in einem Ensemble mit einigen unserer anderen Pendelleuchten ist die Piatto immer etwas ganz besonderes. Alle Ausführungsdetails folgen denen der vaso - auch die Verfügbarkeit der Sonderfarbe „Amethyst“.



Piatto is our latest design and complements our small collection in a very independent way. Alone hanging, or in an ensemble with some of our other pendant lights, the piatto is always something very special. All execution details follow those of the Vaso - also the availability of the special color "Amethyst".

- ⊙ Messingrohr / brass tube
- ☼ Textilkabel / textile cable



1x Leuchtmittel, steckbar (wechselbar),
4 Watt, 2700 Kelvin, ca. 300 Lumen,
inkl. passendem Vorschaltgerät

1x Cree Industry-LED on ceramic chip,
4 watts, 2700 Kelvin, approx. 300
lumens, changeable Ballast